

Informationen zur Sansibar

Die Sansibar ist eine transportable, zerlegbare Cocktailbar. Sie kann ohne Werkzeug stabil aufgebaut werden und bietet ausreichend Platz und Ausstattung für den Barbetrieb. Sie kann entweder als Sechseck oder auch längs aufgebaut werden. Die notwendige Fläche für den Aufbau der Bar in Sechseck-Form beträgt mindestens 5m x 5m und der Untergrund sollte gerade und eben sein. Sie ist inklusive der Barausstattung auf einem Anhänger gelagert.



Amtliches Kennzeichen	WUG-I 546
Benötigter Führerschein	BE oder alter Führerschein mit entsprechender Erlaubnis



Einzelbestandteile Bar

- 4 Doppelpfosten, 2 Doppelpfosten mit Schwingtür
- 6 Frontbleche groß, 1 Frontblech klein
- 6 Ablagebretter
- 6 Thekenabschlussplatten
- 6 Vierkantrohre
- 6 Rundstangen für Beleuchtung
- 6 Abschlussdeckel ohne Loch, 6 Abschlussdeckel mit Loch
- 4 Abdeckbleche glatt, 2 Abdeckbleche kantig
- Sonnenschirm mit Ständer und 4x15kg Gewichten
- Tisch (zusammensetzbar, sechseckig mit 6 Füßen)
- Kabeltrommel 50m
- Mobiles Waschbecken



Hinweise

- Extra zu organisieren: Kühl- und Gefriermöglichkeit
- Sonnenschirm und Lichterkette können auch weggelassen werden
- Der Sonnenschirm bietet keinen Schutz vor Regen
- Ein Zugang zu einer Küche mit heißem Wasser zum Spülen wird empfohlen

KJR Weißenburg Gunzenhausen im Bay. Jugendring - K.d.ö.R. USt-ID: DE129523460

Sprechzeiten: Di, Do 9-12 Uhr Di 14-15 Uhr
Außerhalb der Sprechzeiten und persönliche Vorsprachen nur mit Terminvergabe

Telefon: 09141/ 902-250 E-mail: info@kjrweg.de
Mobil: 015157757386 Web: www.kjrweg.de

Bankverbindung: Sparkasse Mittelfranken Süd
IBAN: DE84 7645 0000 0000 2202 80 BIC: BYLADEM1SR5

Inventar Barzubehör

Kiste 1

- 2 Eiskwürfelbehälter
- 4 Glaskannen 1,5l

Kiste 2

- 6 Abschlussdeckel ohne Loch
- 6 Abschlussdeckel mit Loch
- 4 Abdeckbleche
- 2 Abdeckbleche mit Kanten
- 33 Glühbirnen E14 / farbig
- 1 Imbusschlüssel

Kiste 3

- Elektrokasten / 16A
- Beleuchtungskette mit 25 E14 Fassungen

Kiste 4

- 1 Eiscrusher
- 4 Lebensmittelbehältnisse (3x470ml;1x4,7l)
- 1 Plastikbehältnis mit Deckel darin 9 Kunststoffschüsseln mit Deckel (versch. Größen) und 1 Besteckkasten mit: 3 Messer schwarzer Griff, 2 Messer Holzgriff, 6 Esslöffel Edelstahl, 12 Teelöffel Edelstahl, 6 Kuchengabeln Edelstahl, 6 Rührlöffel Edelstahl, 1 Dosenöffner und 2 Kartoffelschäler,

Kiste 5

- 4 Rührgläser groß
- 8 Messgläser 2cl/ 4cl
- 2 Holzstößel
- 3 Cocktailshaker 0,5l Edelstahl
- 1 Boston-Shaker Glas und Edelstahl

Kiste 6

- 1 Trichter 14cm Edelstahl
- 1 Plastikbehältnis mit Deckel
- 2 Küchenrollen
- 3 Sansibarschürzen
- 3 Schneidebretter Plastik groß
- 3 Spülmatten Kunststoff
- 1 Plastikbehältnis mit Deckel mit: 12 Edelstahlschüsseln ohne Deckel (versch. Größen), 6 Schneidbretter Plastik klein, 1 Sieb mittlere Größe Edelstahl, 3 Eiszangen Edelstahl, 3 Spaghettizangen Edelstahl, 1 Schütte groß Edelstahl, 1 Schütte klein Edelstahl

KJR Weißenburg Gunzenhausen im Bay. Jugendring - K.d.ö.R. USt-ID: DE129523460

Sprechzeiten: Di, Do 9-12 Uhr Di 14-15 Uhr
Außerhalb der Sprechzeiten und persönliche Vorsprachen nur mit Terminvergabe

Telefon: 09141/ 902-250 E-mail: info@kjrweg.de
Mobil: 015157757386 Web: www.kjrweg.de

Bankverbindung: Sparkasse Mittelfranken Süd
IBAN: DE84 7645 0000 0000 2202 80 BIC: BYLADEM1SR5

Becher

120 Longdrinkbecher 0,4l bedruckt



140 Becher, Longdrinkbecher 0,3l bedruckt

140 Becher, Longdrinkbecher 0,3l blanko



48 Gläser, 0,3l blanko

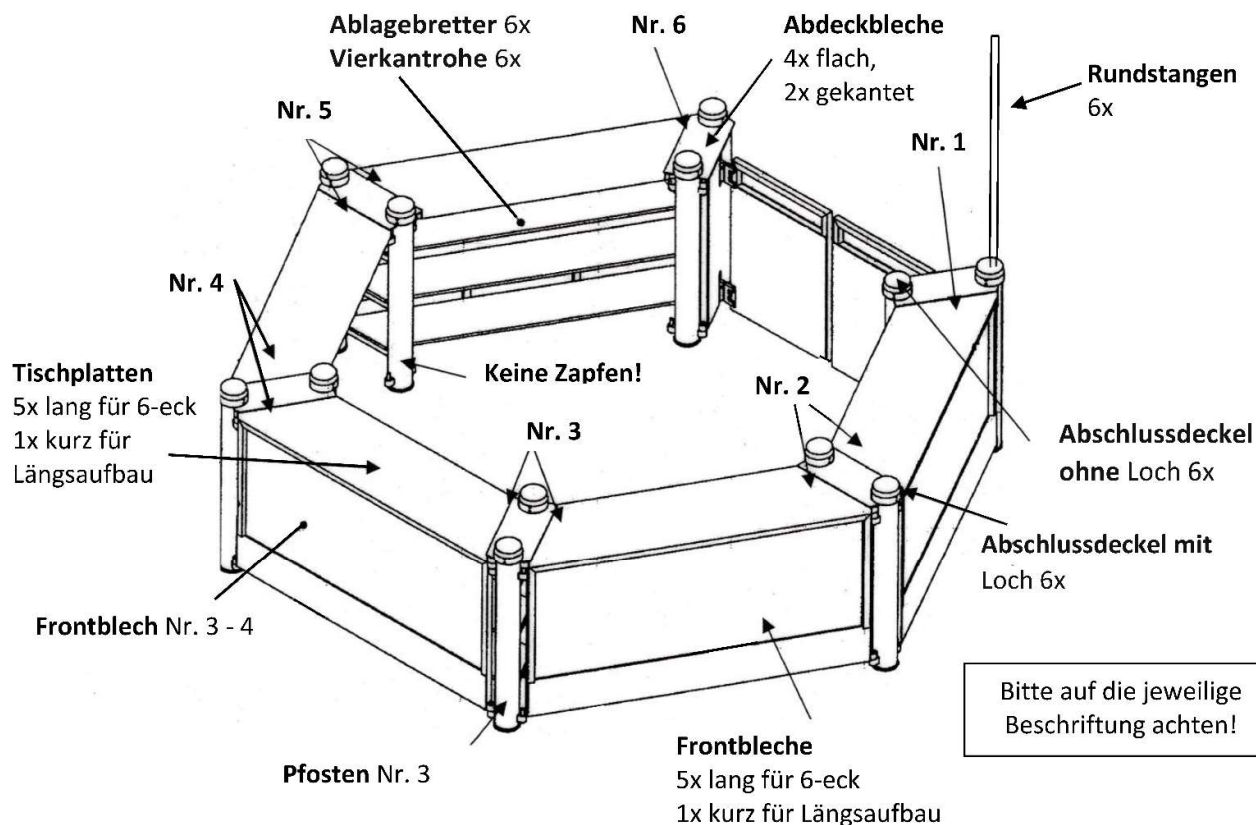


KJR Weißenburg Gunzenhausen im Bay. Jugendring - K.d.ö.R. USt-ID: DE129523460

Sprechzeiten: Di, Do 9-12 Uhr Di 14-15 Uhr
Außerhalb der Sprechzeiten und persönliche Vorsprachen nur mit Terminvergabe

Telefon: 09141/ 902-250 E-mail: info@kjrweg.de
Mobil: 015157757386 Web: www.kjrweg.de

Bankverbindung: Sparkasse Mittelfranken Süd
IBAN: DE84 7645 0000 0000 2202 80 BIC: BYLADEM1SR5



1. **Pfosten** Nr. 3 und Nr. 4 ausrichten. **Auf der Innenseite keine Zapfen.** Auf Ebenheit des Bodens achten!
2. **Frontblech** (Sansibar Nr. 3 - Nr. 4) einhängen.
3. **Vierkantrohre** (jeweils 2 Stück) in die Aufnahme für die Ablagebretter einlegen.
4. **Ablagebretter** (2 Stück) von oben einlegen.
5. **Tischplatte** Nr. 3 - Nr. 4 einhängen.
6. Entweder mit **Pfosten** Nr. 2 oder mit Pfosten Nr. 5 weitermachen. Innenseite der Pfosten ohne Zapfen!
7. **Frontblech** Nr. 2 - Nr. 3 oder Nr. 4 - Nr. 5 einhängen.
8. **Tischplatte** Nr. 2 - Nr. 3 oder Nr. 4 - Nr. 5 einhängen.
9. **Tür** Nr. 1 oder Nr. 6 bereitstellen.
10. **Frontblech** Nr. 1 - Nr. 2 oder Nr. 5 - Nr. 6 einhängen.
11. **Vierkantrohre** (2 Stück) zwischen Pfosten Nr. 1 - Nr. 2 und Nr. 5 - Nr. 6 von oben einlegen.
12. **Ablagebretter** (2 Stück) zwischen Pfosten Nr. 1 - Nr. 2 und Nr. 5 - Nr. 6 von oben einlegen.
13. **Tischplatte** Nr. 1 - Nr. 2 oder Nr. 5 - Nr. 6 einhängen.
14. **Abdeckbleche** einlegen. Auf der Türseite die gekanteten Abdeckbleche einlegen.
15. **Abschlussdeckel ohne Loch** auflegen und verschrauben. **Achtung: Schrauben müssen ins Loch vom Pfosten!**
16. **Abschlussdeckel mit Loch** auflegen (**Schrauben noch nicht festziehen**) und
17. Rundstangen in die Deckel mit Löchern stecken. **Achtung:** Müssen in die untere Bohrung der Pfosten (eventuell Deckel hochheben, dadurch ist ein besseres Einführen in die unteren Löcher möglich!
18. Schrauben der Abschlussdeckel mit Loch festziehen. **Schrauben müssen in das Loch der Pfosten!**
19. **Sicherungskasten** auf Ablagebrett Abschnitt 1 - 2 legen. **Beleuchtung** ab Sicherungskasten beginnend aufhängen. **Achtung!!!** Kabel unter der Schwingtür durchführen.
20. **Ständer für Sonnenschirm** in die Mitte der Bar aufstellen und Gewichte einhängen. Sonnenschirm in den Ständer einsetzen und Sicherungsschraube fest anziehen. **Achtung!!! Bei starkem Wind abbauen**
21. **Tischplatten** mit Bolzen versehen. Füße einschrauben und um den Sonnenschirm aufbauen

Einräumen der Sansibar

Zu Beachten

1. Kisten rechts auf der Schiene stapeln
2. Tischplatten mit dem Splint sichern
3. Frontbleche mit dem Splint sichern
4. Die Pfosten müssen exakt wieder in die Aussparungen gestellt werden, sonst passen die Bleche nicht darauf
5. Die Kabeltrommel mit einer Schraube sichern
6. Alles wieder ordnungsgemäß einräumen
7. Ladungssicherung beachten



KJR Weißenburg Gunzenhausen im Bay. Jugendring - K.d.ö.R. USt-ID: DE129523460

Sprechzeiten: Di, Do 9-12 Uhr Di 14-15 Uhr
Außerhalb der Sprechzeiten und persönliche Vorsprachen nur mit Terminvergabe

Telefon: 09141/ 902-250 E-mail: info@kjrweg.de
Mobil: 015157757386 Web: www.kjrweg.de

Bankverbindung: Sparkasse Mittelfranken Süd
IBAN: DE84 7645 0000 0000 2202 80 BIC: BYLADEM1SR5